



Série 1335-69



Série 1365-69

Características principais

Rearme manual e desengate automático.
Rearme com a bobina energizada ou sem sinal elétrico.
O sistema “free-handle” significa que a alavanca de rearme fica livre sem efetuar a sua função com a bobina desenergizada (caso 1369) ou energizada (caso 1369B).
Aplicável na maioria das séries das nossas válvulas.



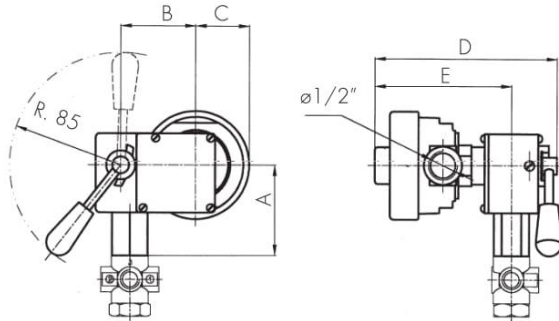
Consulte a fábrica para os modelos disponíveis

Especificações Técnicas

Ø Conexão pol.	1327	1335	1390 1342	1351	1365 1325	1350
Dispositivo 1369 - Rearme com sinal elétrico						
1/4"	1327BA402-69	--	--	1351LA1A-69	1365BA402-69	1350LA1A-69
3/8"	--	1335BA3-69	--	1351LA2A-69	1325BA3-69	1350LA2A-69
1/2"	--	1335BA4-69	1390BA4-69	1351LA3A-69	1325BA4-69	1350LA3A-69
3/4"	--	1335BA6-69	1342BA06-69	--	1325BA6-69	--
1"	--	--	1342BA08-69	--	--	--
1,1/2"	--	--	1342BA12-69	--	--	--
2"	--	--	1342BA16-69	--	--	--
Dispositivo 1369 - Rearme sem sinal elétrico						
1/4"	1327BA402-69B	--	--	1351LA1A-69B	1365BA402-69B	1350LA1A-69B
3/8"	--	1335BA3-69B	--	1351LA2A-69B	1325BA3-69B	1350LA2A-69B
1/2"	--	1335BA4-69B	1390BA4-69B	1351LA3A-69B	1325BA4-69B	1350LA3A-69B
3/4"	--	1335BA6-69B	1342BA06-69B	--	1325BA6-69B	--
1"	--	--	1342BA08-69B	--	--	--
1,1/2"	--	--	1342BA12-69B	--	--	--
2"	--	--	1342BA16-69B	--	--	--

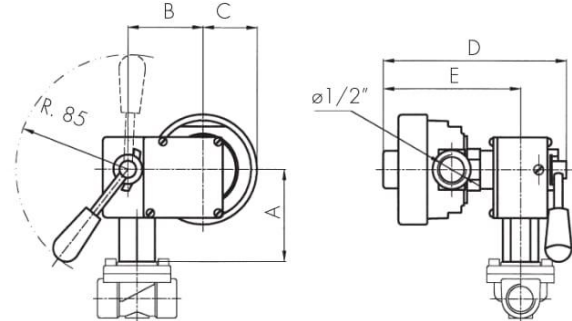
Observações: No caso das 1365 também são entregues normalmente abertas.

Dimensões gerais 1369



A	B	C	D	E
70	57	41	140	104

Dimensões em mm



A	B	C	D	E
2,76	2,24	1,61	5,51	4,09

Dimensões em pol.

Datos de la bobina

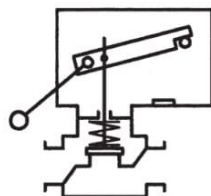
Tipo de corrente	Código	Potência W	VA (volt-amper)		Temperatura máxima		Tensões
			Arranque	Sustentação	° C	° F	
AC 50 Hz	MF11C	11	47	18	155	311	1
	MH11C	11	47	18	180	356	1
AC 60 Hz	MF13C	13	57	23	155	311	2
	MH13C	13	57	23	180	356	2
DC	MH19C	19	19	19	180	356	3

1-(12,24,110,220,240)V 2-(12,24,110,120,220,240)V 3-(12,24,110,220)V

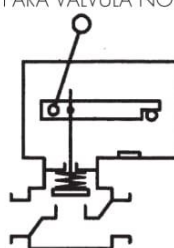
Opções	Prefixo	Sufixo	Exemplos
Bobina a prueba de intemperie, agua y corrosión salina.	YC		YC1335BA3-69
Bobina a prueba de explosión e intemperie.	ZC		ZC1335BA3-69
Caixa a prueba de intemperie.	Y		Y1335BA3-69
Caixa a prueba de explosión e intemperie.	Z		Z1335BA3-69
Conexiones NPT.		T	1335BA3T-69
Luz indicadora de Bobina energizada	Ver Bobinas		

Formas de trabalho

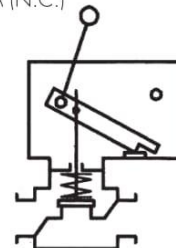
1369 PARA VÁLVULA NORMALMENTE FECHADA (N.C.)



1- Energizada sem rearmar.
(A válvula está fechada)

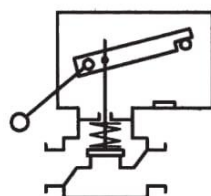


2- Energizada e rearmada pela intervenção do operador.
(A válvula é aberta)

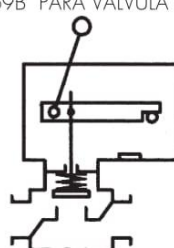


3- Corte por falta de sinal na bobina, fecha e permanece assim após restabelecido o sinal.

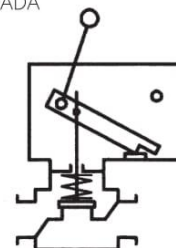
1369B PARA VÁLVULA NORMALMENTE FECHADA



1- Desenergizada sem rearmar
(A válvula está fechada)



2- Desenergizada e rearmada pela intervenção do operador.
(A válvula é aberta)



3- Corte por sinal na bobina e permanece ainda após a interrupção do sinal.