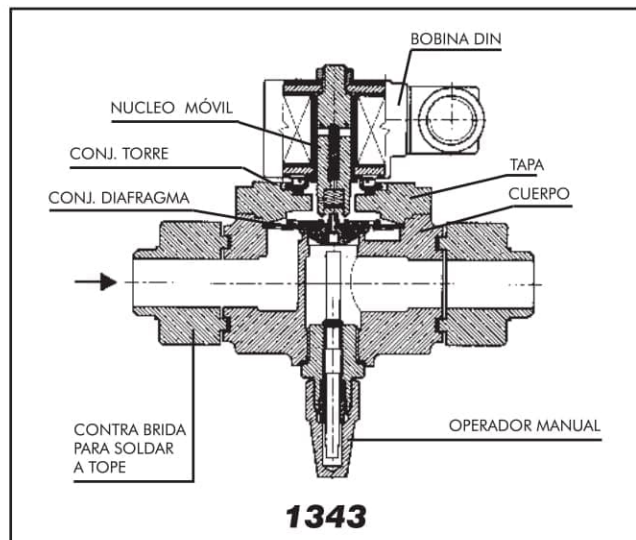




Características principales

- Cuerpo de fundición.
- Bridas para soldar forjadas en acero.
- Diafragmas y asientos de PTFE.
- Bobinas capsuladas con conexiones DIN 43650. IP65.
- Mínima presión de trabajo: 0,07 bar (1 psi) excepto: 1343 AT1: 0 bar.
- Máxima presión diferencial: 21 bar (300 psi).
- Máxima presión de trabajo: 28 bar (400 psig)
- Rango de temperatura: -40°C a 110°C (-40°F a 230°F).
- Operador manual excepto en 1343 AT1 opcional en 1343 AT3.
- Opcional filtro 1347 incorporado.



Especificaciones técnicas

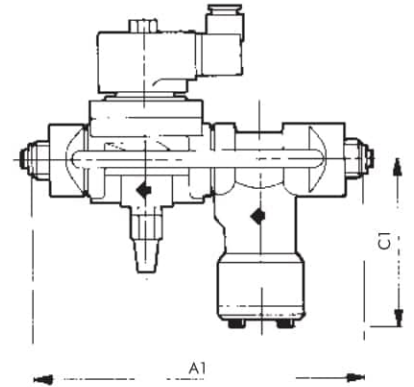
Tamaño	Conexión	Nº Catálogo		Coeficiente Kv.	Peso en kg (*)		Kit de reparación	
		sin filtro	con filtro		s/filtro	c/filtro	sin filtro	con filtro
1/2"	Bridas p/soldar	1343 AT1	1343 AT1F	0,16	1.58	2.75	K43HT1	K43HT1F
	Bridas p/soldar	1343 AT3	1343 AT3F	1,6	1.95	3	K43FT1	K43FT1F
3/4"	Bridas p/soldar	1343 AT34	1343 AT34F	2,1	2.15	4.34	K43FT3	K43FT3F
	Bridas p/soldar	1343 AT4	1343 AT4F	4,5	3.554	5.74	K43FT2	K43FT2F
1"	Bridas p/soldar	1343 AT5	1343 AT5F		3.28	5.64		
	1,1/4"	Bridas p/soldar	1343 AT6	1343 AT6F	8	3.6	5.53	K43FT5
Bridas p/soldar		1343 AT7	1343 AT7F	3.5		5.43		

Opcionales:

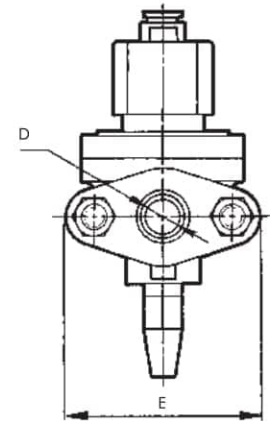
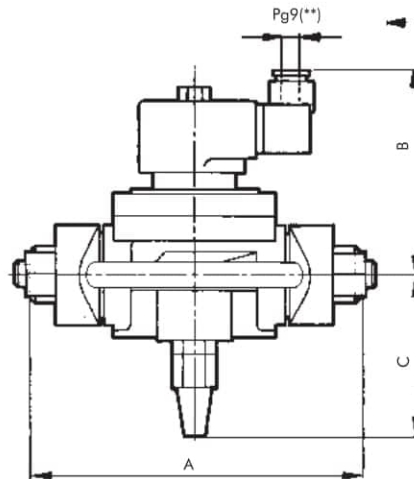
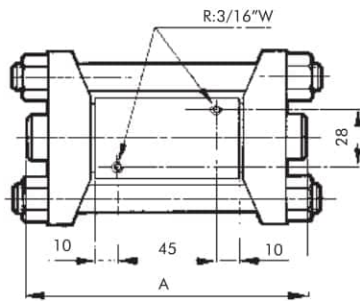
- El operador manual es de provisión estandar para los tamaños desde 3/4" a 1,1/4".
- Para los tamaños 3 agregar el sufijo **M** al número de catálogo
- Ejemplo: 1343 AT3-**M**.

Dimensiones generales 1343

s/ filtro	A	B	C	D	E	c/ filtro	A ₁	C ₁
1343AT1	130	95	20	∅14	80	1343AT1F	186	96
1343AT3	132	99	71	∅14	80	1343AT3F	488	
1343AT34	132	99	71	∅19.3	80	1343AT34F	188	126
1343AT4	159	109	80	∅19.3	96	1343AT4F	239	
1343AT5	159	109	80	∅26	96	1343AT5F	239	
1343AT6	157	126	76	∅26	96	1343AT6F	239	
1343AT7	157	126	76	∅32	96	1343AT7F	241	



1343 AT1



NOTAS: (**) A pedido Pg11 ó conexión para conducto 1/2" NPT - Opcional indicador luminoso.

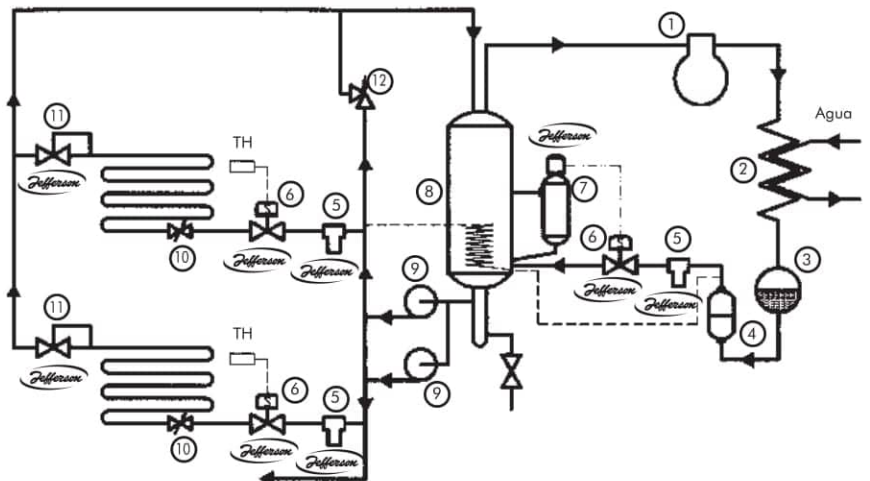
Recomendaciones para la instalación de las válvulas a solenoide

- Colocación de un filtro delante de la válvula ≤100μ.
- Posición más favorable: sobre cañería horizontal con la bobina hacia arriba.



Circuito típico de refrigeración para NH₃ con varios evaporadores a distintas temperaturas

1. Compresor
2. Condensador
3. Recibidor
4. Filtro secador
5. Filtro
6. Válvula a solenoide
7. Control de nivel
8. Tanque separador
9. Estación de bombeo
10. Válvula estranguladora
11. Válvula reguladora de presión de evaporación
12. Válvula de alivio



* Lo indicado en líneas punteadas (- - -) corresponde a una instalación sin bombas de recirculación.